

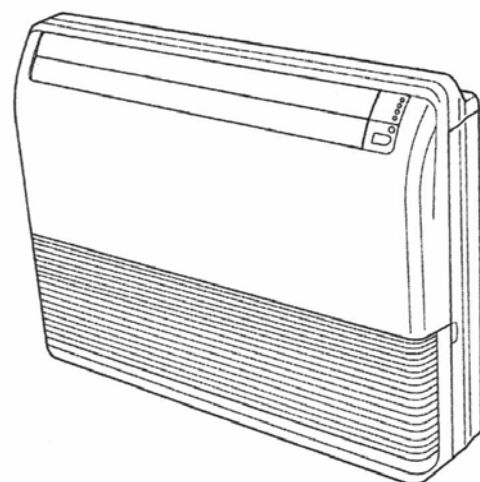
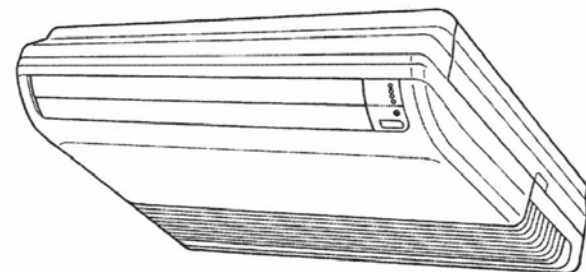


HANDLEIDING

PLAFOND/VLOERMODEL INVERTER

Binnen Unit
RY-18LA
RY-24LA

Buiten Unit
ROT-18LA
RO-24LA



INHOUD

VEILIGHEIDSVOORSCHRIFTEN.....	1
EIGENSCHAPPEN EN FUNCTIES.....	3
FUNCTIONEEL OVERZICHT VAN DE ONDERDELEN.....	4
VOORBEREIDING.....	6
WERKING.....	8
WERKING VAN DE TIJDKLOK.....	12
WERKING VAN DE SLAAP TIJDKLOK.....	14
HANDMATIGE / AUTOMATISCHE WERKING.....	15
BEPAAAL DE RICHTING VAN DE LUCHTCIRCULATIE.....	16
SWING WERKING.....	18
REINIGING EN ONDERHOUD.....	19
HET SELECTEREN VAN DE SIGNAAL CODE VAN DE AFSTANDBEDIENING.....	22
PROBLEEM OPLOSSING.....	24
TIPS OVER DE WERKING.....	26

VEILIGHEIDSVOORSCHRIFTEN

- Neem deze “VEILIGHEIDSVOORSCHRIFTEN” aandachtig door alvorens de unit in bedrijf te stellen en gebruik de unit alleen waarvoor deze bestemd is.
- In dit gedeelte staan veiligheidsvoorschriften die u strikt moet opvolgen om de unit veilig te bedienen.
- “GEVAAR”, “WAARSCHUWING” en “VOORZICHTIG” hebben de volgende betekenis in deze handleiding:

/!\ GEVAAR	Als u de aanwijzing naar dit knopje niet opvolgt, kan dit fatale ongelukken of ernstig letsel aan de gebruiker of apparatuur tot gevolg hebben.
/!\ WAARSCHUWING	Als u de aanwijzingen na dit knopje niet opvolgt, kan dit ernstig persoonlijk letsel of fatale ongelukken tot gevolg hebben.
/!\ VOORZICHTIG	Als u de aanwijzingen na dit knopje niet opvolgt, kan dit lichamelijk letsel of beschadiging van de apparatuur tot gevolg hebben.

/!\ GEVAAR

- Doe geen poging om de airconditioner zelf te installeren.
- Deze unit bevat geen gebruikers onderdelen. Raadpleeg voor reparaties altijd een vakbekwaam servicetechnicus.
- Raadpleeg bij het verplaatsen een vakbekwaam servicetechnicus om de unit los te koppelen en te installeren.
- Blijf niet te lang in een directe koude luchtstroom staan.
- Steek nooit je vingers of voorwerpen in de uitlaatopening of toevoerroosters.
- Start en stop de airconditioner niet met behulp van de hoofd voedingschakelaar (stroomonderbreker).
- Zorg ervoor dat de voedingskabel niet beschadigd.
- Stel in geval van bedrijfsstoring (brandlucht enzovoort) de unit ogenblikkelijk buiten werking, zet de hoofd voedingschakelaar uit en raadpleeg een vakbekwaam servicetechnicus

!\ VOORZICHTIG

- Zorg voor voldoende ventilatie tijdens het gebruik.
- Richt de luchtstroom niet op open haarden of verwarmingstoestellen.
- Klim niet op de airconditioner of plaats er geen voorwerpen op.
- Hang geen objecten van de binnen unit op.
- Zet geen bloemenvazen of waterreservoirs boven op airconditioners.
- Breng de airconditioner nooit direct in contact met water.
- Bedien de airconditioner niet met natte handen.
- Trek niet aan de voedingskabel.
- Verbreek de aansluiting als u denkt de unit geruime tijd niet te gebruiken.
- Controleer of de installatie in goede staat verkeert.
- Plaats geen dieren of planten in de directe luchtstroom.
- Het afvoerwater van de airconditioner is niet drinkbaar.
- Gebruik de unit nooit in bewaar- of bergplaatsen van levensmiddelen, planten of dieren, precisieapparatuur of kunstwerken.
- Leg geen zware druk op de aluminium lamellen.
- Gebruik de unit nooit wanneer het luchtfilter verwijderd is.
- Belemmer of bedek nooit het luchttoevoerrooster en de uitlaatopening.
- Zorg ervoor dat elektronische apparatuur op zijn minst 1 meter van zowel de binnen- al buitenunits verwijderd is.
- Installeer de airconditioner niet bij een open haard of een ander verwarmingstoestel.
- Installeer de binnen- en buitenunit op een voor kinderen onbereikbare plaats.
- Gebruik geen ontvlambare gassen bij de airconditioner.

EIGENSCHAPPEN EN FUNCTIES

AUTOMATISCHE WERKING

• **KOEL MODEL**

Druk op de START/STOP knop, de unit begint de automatische werking in de functie Koelen of Drogen welke op dat moment gepast is, in overeenstemming met de thermostaat instelling en de actuele kamertemperatuur.

• **MODEL VERWARMEN & KOELLEN (WARMTEPOMP)**

Druk op de START/STOP knop, de unit begint in de automatische werking in de Verwarmen, Koelen of Controlerende functie welke op dat moment gepast is, in overeenstemming met de thermostaat instelling en de actuele kamertemperatuur.

SLAAP TIJDKLOK

• **KOEL MODEL**

Wanneer de knop van de SLAAP tijdklok (sleep) wordt ingedrukt tijdens de functie Koelen of Drogen, wordt de thermostaat instelling geleidelijk verhoogd tijdens de werking. Wanneer de ingestelde tijd is bereikt, schakelt de unit automatisch uit.

• **MODEL VERWARMEN & KOELLEN (WARMTEPOMP)**

Wanneer de knop van de SLAAP tijdklok (sleep) wordt ingedrukt tijdens de functie Verwarmen, wordt de thermostaat instelling geleidelijk verlaagd tijdens de werking. Tijdens de functie Koelen of Drogen, wordt de thermostaat instelling geleidelijk verhoogd tijdens de werking. Wanneer de ingestelde tijd bereikt, schakelt de unit automatisch uit.

DRAADLOZE AFSTANDBEDIENING

De draadloze afstandbediening staat gemakkelijke controle van de werking van de airconditioner toe.

SWING WERKING

Driedimensionale controle over de lucht richting is mogelijk door dubbel gebruik van OMGHOOG/OMLAAG richting swing en de RECHTS/LINKS richting swing. Wanneer de OMHOOG/OMLAAG lucht richtingskleppen automatisch werken volgens de werkingsfuncties van de unit, is het mogelijk de lucht richting die gebaseerd wordt op de werkingsfunctie te wijzigen.

SCHIMMEL-BESTAND FILTER

De luchtfilter is behandeld om zich tegen de groei van schimmel te verzetten, waardoor schoner gebruik en gemakkelijkere zorg worden toegestaan.

FUNCTIONEEL OVERZICHT VAN DE ONDERDELEN

Fig. 1

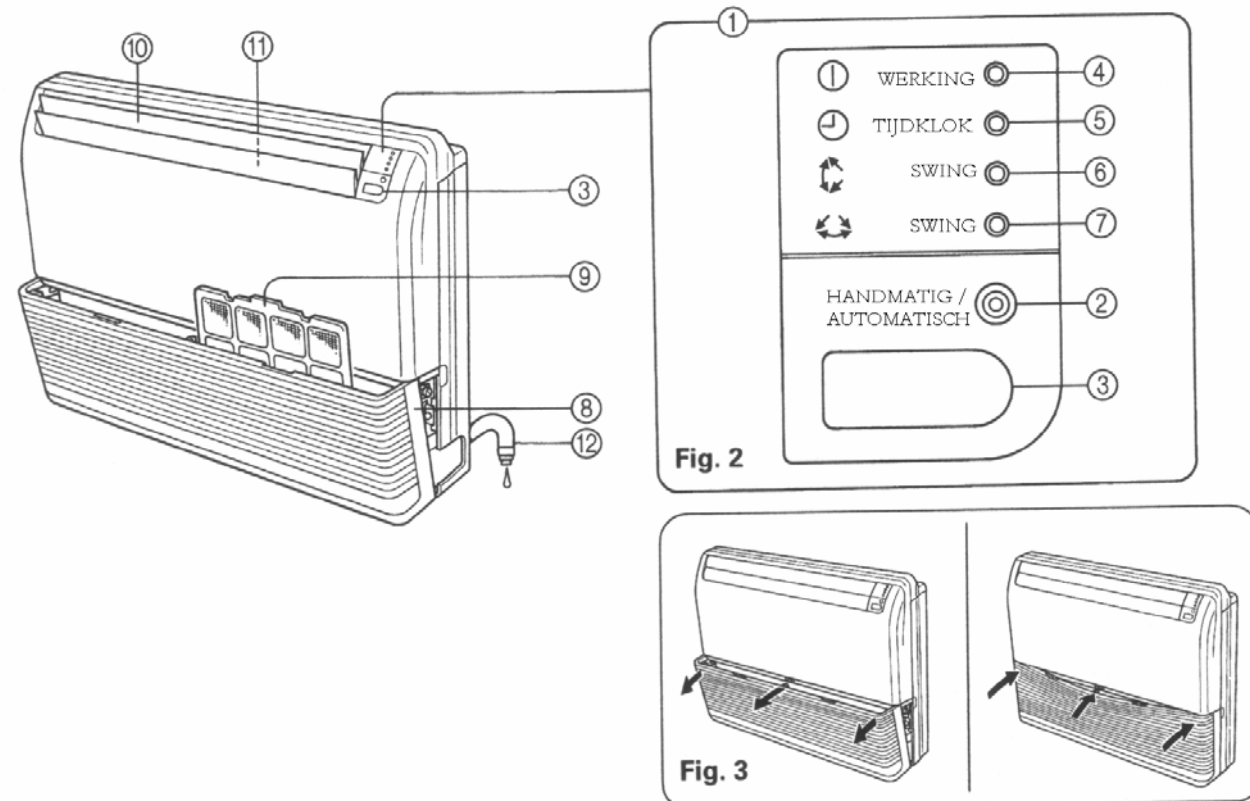


Fig. 1 Binnenunit

1. Werkings bestuur paneel (Fig. 2)
2. HANDMATIGE / AUTOMATISCHE knop (manual / auto)
3. Signaal ontvanger afstandsbediening
4. WERKINGS indicatie lamp (rood) (operation)
5. TIJDKLOK indicatie lamp (groen) (timer)
6. SWING indicatie lamp (oranje) (VERTICALE SWING)
7. SWING indicatie lamp (oranje) (HORIZONTALE SWING)
 - Als de TIJDKLOK indicatie lamp knippert wanneer de tijdklok in werking is, wijst het er op dat er een fout voorkomt in de tijdklok instellingen. (Zie pagina 25 Automatisch herstarten).

8. Inlaat rooster (Fig. 3)
9. Lucht filter
10. OMHOOG/OMLAAG lucht richtingskleppen
11. RECHTS/LINKS lucht richtingskleppen (achter de OMHOOG/OMLAAG lucht richtingskleppen)
12. Afvoerslang

Fig. 4 Afstandsbediening

13. SLAAP knop (sleep)
14. BEHEERS knop (master control)
15. TEMPERATUUR / TIJD INSTELLINGS knoppen (+/-)
16. Signaal zender
17. knop TIJDKLOK
18. LUCHTSTROOM knop (fan control)
19. START / STOP knop
20. INSTELLINGS knop VERTICALE LUCHTSTROOM
21. SWING knop VERTICALE LUCHTSTROOM
22. INSTELLINGS knop HORIZONTALE LUCHTSTROOM
23. SWING knop HORIZONTALE LUCHTSTROOM
24. knop voor het INSTELLEN van de TIJD
25. ACL knop

Achterkant (Fig.5)

26. TEST knop (test run)
 - Raak de twee metaalcontacten aan met een metalen voorwerp om het signaal te verzenden om een test run uit te voeren.
 - Voer alleen een test run uit wanneer de airconditioner wordt. Wanneer het signaal om de test run uit te voeren wordt ontvangen tijdens de normale werking kan de thermostaat van de airconditioner een verkeerde werking veroorzaken
 - Wanneer het signaal om de test run uit te voeren wordt ontvangen tijdens normale werking schakelt de unit over naar de test werkingfunctie en gaan de WERKINGS en TIJDKLOK indicatie lampen gelijktijdig knipperen.
 - Druk op de START/STOP knop om de werking van de test run te stoppen

27. Scherm afstandbediening (Fig. 6)

28. Zender indicatie
29. Scherm van de klok
30. Scherm werkingfunctie
31. Scherm tijdklok functie
32. Scherm ventilatie snelheid
33. Scherm ingestelde temperatuur
34. Indicatie ingestelde tijdklok
35. Indicatie ingestelde temperatuur

Fig. 4

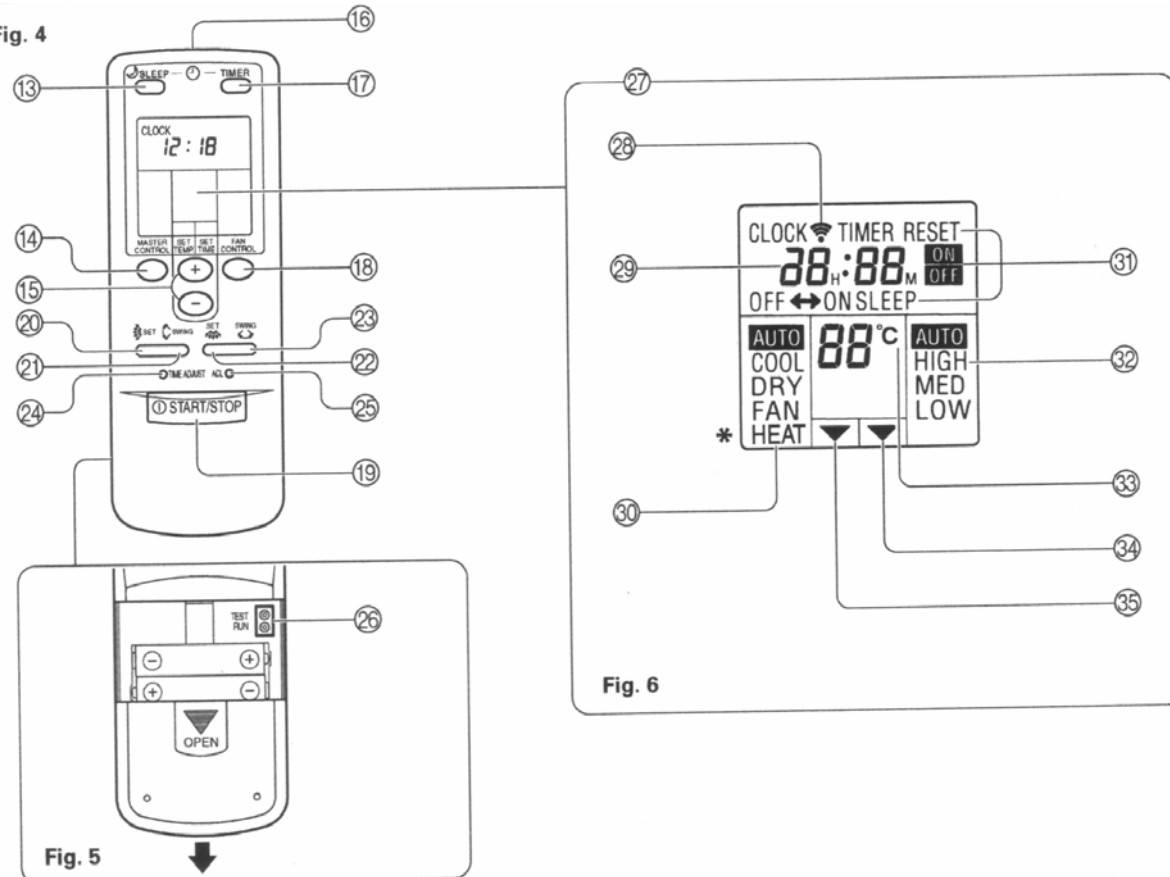



Fig. 6

VOORBEREIDING

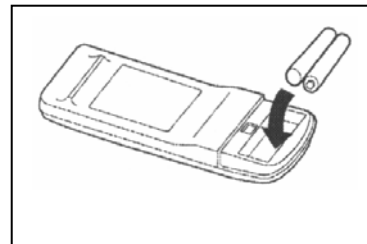
Plaatsen van de batterijen

1 Druk en glijd het deksel van het batterijcompartiment aan de omgekeerde kant om deze te openen.

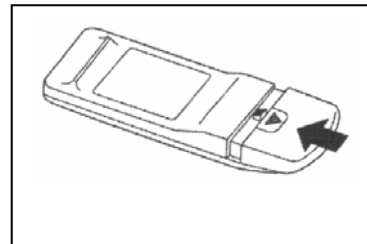
Duw in de richting van de pijl terwijl je op het  teken drukt.

2 Plaatsen van de batterijen.

Wees er zeker van dat je de batterijen er op de goede manier (+/−) in doet.



3 Sluit het deksel van het batterijcompartiment.



! VOORZICHTIG

- Neem er zorg voor zuigelingen te verhinderen batterijen toevallig in te slikken.
- Wanneer je de afstandbedienbare unit voor lange tijd niet gebruikt, verwijder dan de batterijen om lekkage en schade aan de unit te vermijden.
- Als lekkende batterij vloeistof in contact komt met uw huid, ogen of mond was het dan onmiddellijk met overvloedige hoeveelheden water en raadpleeg uw arts.
- Dode batterijen zouden onmiddellijk moeten worden verwijderd en behoorlijk weggedaan, of in een vergaarbak van de batterij inzameling of aan het bevoegde gezag.
- Probeer niet om droge batterijen te herladen.

Meng nooit nieuwe en gebruikte batterijen of batterijen van verschillende types. De batterijen zouden ongeveer 1 jaar onder normaal gebruik moeten werken. Als het werkingssbereik van de afstandbediening merkbaar verminderd, vervang de batterijen en druk op de ACL knop met het uiteinde van een ballpoint of een ander klein voorwerp.

Stel de huidige tijd in

1 Druk op de tijd aanpassen knop (time adjust).

Gebruik de punt van een balpen of een ander klein voorwerp om de knop in te drukken.

2 Gebruik de (+/−) TIJD INSTELLEN knoppen (set time) om de klok aan te passen aan de huidige tijd.

+ knop: Op drukken om de tijd vooruit te zetten.

- knop: Op drukken om de tijd achteruit te zetten.

(Elke keer dat de knoppen worden ingedrukt, verplaatst de tijd vooruit/achteruit per minuut, houd de knoppen ingedrukt om de tijd snel te veranderen per 10 minuten.)

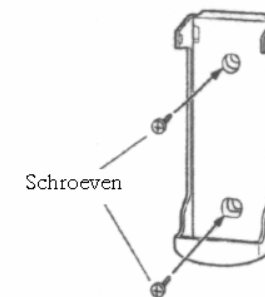
3 Druk nogmaals op de tijd aanpassen knop (time adjust).

Dit bevestigt de tijd instelling en start de klok.

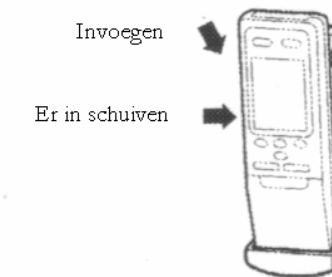
Om de afstandsbediening te gebruiken

- De afstandsbediening moet op de signaal ontvanger worden gericht om correct te werken.
- Bereik van de werking: Ongeveer 7 meter.
- Wanneer een signaal juist is ontvangen door de airconditioner, zal er een piepend geluid worden gehoord.
- Druk nogmaals op de knop van de afstandsbediening wanneer u geen piepend geluid hoort.

Afstandsbediening houder



① Plaats de houder.



② Plaats de afstandsbediening



③ Om de afstandsbediening te verwijderen bij handgebruik

WERKING

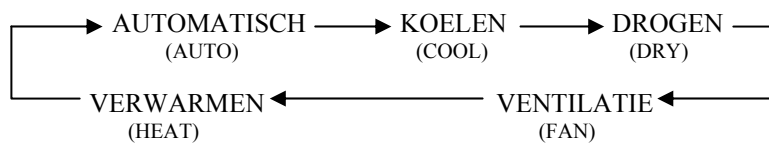
Werkingsfunctie selecteren

1 Druk op de START / STOP knop.

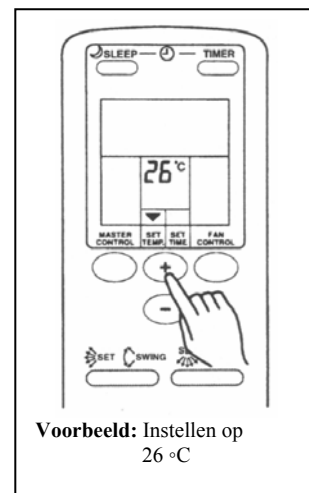
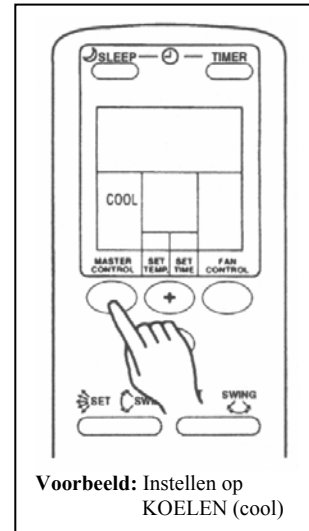
De binnenunit WERKINGS indicatie lamp (rood) gaat branden.
De airconditioner start de werking.

2 Druk op de beheers knop voor de gewenste functie.

Elke keer dat de knop wordt ingedrukt veranderd de functie in de volgende volgorde.



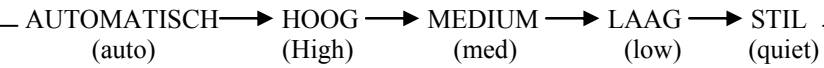
Na ongeveer 3 seconden zal het volledige scherm weer verschijnen.



Ventilatiesnelheid instellen

Druk op de LUCHTSTROOM knop (fan control).

Elke keer dat de knop ingedrukt wordt, veranderd de luchtstroom in de volgende Volgorde:



Ongeveer 3 seconden later zal het volledige scherm weer verschijnen.

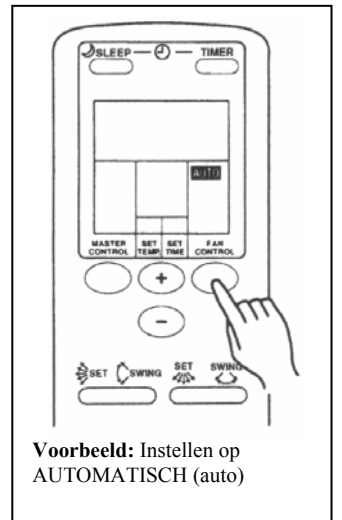
Instellen op AUTOMATISCH (auto):

Verwarmen : De ventilatie werkt zo dat er de optimale circulatie van warme lucht ontstaat. De ventilatie werkt echter op erg lage snelheid wanneer de temperatuur van de lucht circulatie van de binnenunit laag is.

Koelen : Als de kamertemperatuur bereikt wordt die is ingesteld, wordt de ventilatie snelheid langzamer.

Ventilatie : De ventilatie wisselt steeds van aan naar uit; wanneer de ventilatie aan staat draait deze op lage ventilatie snelheid

De ventilatie werkt op een erg lage instelling tijdens de controlerende werking en tijdens de start van de Verwarmingsfunctie.



De thermostaat instellen

Druk op de TEMPERATUUR INSTELLINGS KNOP.

- + knop: Op drukken om de thermostaatinstellingen te verhogen.
- knop: Op drukken om de thermostaatinstellingen te verlagen.

• Thermostaat instellingsoverzicht:

AUTOMATISCH (auto).....	18-30 °C
Verwarmen (heating).....	16-30 °C
Koelen / Drogen (cooling / dry).....	18-30 °C

De Thermostaat kan niet gebruikt worden om de kamer temperatuur in te stellen tijdens de ventilatie. (De temperatuur verschijnt niet op het scherm van de afstandsbediening).

Ongeveer 3 seconden later zal het volledige scherm weer verschijnen.

[De thermostaat instelling kan wat afwijken van de actuele kamertemperatuur.]

De werking stoppen

Druk op de START / STOP knop.

De werkings indicatie lamp (groen of rood) gaat uit.

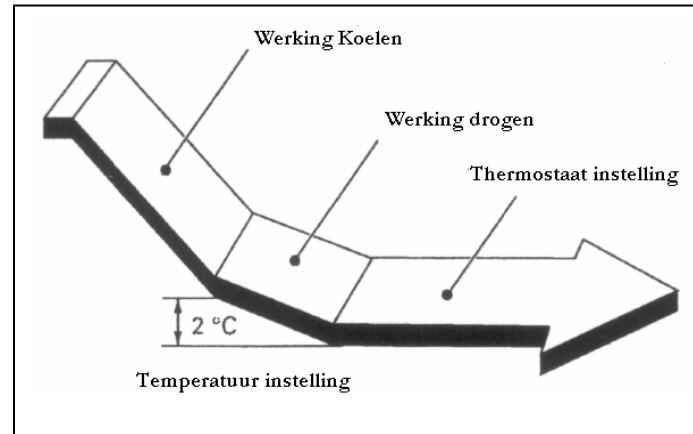
Instructies met betrekking tot verwarmen (*) zijn alleen van toepassing op “Verwarm & Koel modellen” (warmtepomp).

Over de werking van de functies

AUTOMATISCH (AUTO):

MODEL KOELEN

- Als de kamertemperatuur 2°C boven de ingestelde temperatuur ligt, schakelt de unit over tussen koelen en drogen.
- Tijdens het drogen schakelt de ventilator over op een lage snelheid voor een licht koeleffect, en is het mogelijk dat de ventilator even stopt met draaien.
- Wanneer de automatisch geselecteerde functie door de unit niet naar wens is, zie dan pagina 8 voor instructies om de instellingen (VERWARMEN, DROGEN, VENTILATIE) te veranderen.



AUTOMATISCH (auto) (* AUTOMATISCH OMSCHAKELEN):

MODEL VERWARMEN & KOELEN (warmtepomp)

- Wanneer de functie AUTOMATISCHE OMSCHAKELING (auto changeover) is geselecteerd, zal de airconditioner de geschikte werkingfunctie kiezen (Koelen of Verwarmen) volgens de aanwezige kamertemperatuur.
- Wanneer de functie AUTOMATISCHE OMSCHAKELING als eerste is geselecteerd, zal de ventilator voor ongeveer 1 minuut op lage snelheid werken terwijl de unit de actuele condities van de kamer vaststelt en overeenkomstig de juiste werkingfunctie kiest.
- Wanneer de airconditioner bijna de kamertemperatuur heeft bereikt die is ingesteld met de thermostaat, begint hij de controlerende werking. Tijdens de controlerende werkingfunctie, werkt de ventilator op een lage snelheid. Wanneer de kamertemperatuur later veranderd zal de airconditioner nogmaals de geschikte werkingfunctie (Verwarmen, Koelen) regelen om de kamertemperatuur te bereiken die staat ingesteld op de thermostaat. (Het controlerende werkingsoverzicht tussen de thermostaat instelling scheelt +/- 2°C.)
- Wanneer de automatisch geselecteerde functie door de unit niet naar wens is, zie dan pagina 8 voor instructies om de instellingen (VERWARMEN, KOELEN, DROGEN, VENTILATIE) te veranderen.

*** Verwarmen:**

- Gebruiken om een kamer te verwarmen.
- Wanneer de verwarmingsfunctie is geselecteerd, werkt de airconditioner op erg lage ventilatiesnelheid voor ongeveer 3 tot 5 minuten, nadat hij overschakelt naar de geselecteerde ventilatie functie. Deze periode van tijd is bedoeld om de binneneenheid de tijd te geven om op te warmen voordat hij volledig kan gaan werken.
- Wanneer de kamertemperatuur erg laag is, kan er bevroering ontstaan aan de buitenkant van de unit, en kan de prestatie verminderen. Om zulke bevroering te verwijderen, zal de unit automatisch de ontdooi cyclus inschakelen van tijd tot tijd. Tijdens de automatische ontdooi werking, gaat de WERKINGS indicatie lamp (rood) knipperen en wordt de verwarmingsfunctie onderbroken.

Koelen:

- Gebruiken om een kamer te koelen.

Drogen:

- Gebruiken voor een zacht koeleffect tijdens het ontvochtigen van de kamer.
- De kamer kan niet verwarmd worden tijdens de functie drogen.
- Tijdens de functie drogen werkt de unit op erg lage snelheid; om de vochtigheid in de ruimte aan te passen. De ventilator van de binneneenheid kan van tijd tot tijd stoppen. Ook kan de ventilator op erg lage snelheid werken tijdens het aanpassen van de van de vochtigheid in de ruimte.
- De snelheid van de ventilator kan niet handmatig worden veranderd wanneer de functie drogen is geselecteerd.

Ventilatie:

- Gebruiken om de lucht door uw ruimte te circuleren.

*** Tijdens de functie verwarmen:**

Stel de thermostaat op een hogere temperatuur in dan de actuele temperatuur in de kamer. De functie Verwarmen werkt niet wanneer de thermostaat lager is gezet dan de actuele temperatuur in de kamer.

Tijdens de functie Koelen / Drogen:

Stel de thermostaat in op een lagere temperatuur dan de actuele temperatuur in de kamer. De functies koelen en drogen werken niet wanneer de thermostaat hoger is gezet dan de actuele temperatuur in de kamer. (tijdens de functie koelen werkt alleen de ventilator.)

Tijdens het ventileren:

De koel en verwarmingsfuncties kunnen bij dit toetstel niet gelijktijdig ingesteld worden.

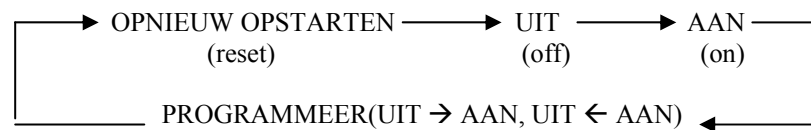
WERKING VAN DE TIJDKLOK

Voordat je gebruik maakt van de tijdklokfunctie, wees er dan zeker van dat de afstandsbediening is ingesteld op de correcte actuele tijd (Zie pagina 7).

Gebruik van de tijdklok AAN (on) of tijdklok UIT (off)

1 Druk op de START / STOP knop
(Als de unit al werkt ga dan door naar stap 2).
De binnenunit WERKINGS indicatie lamp (rood) gaat aan.

2 Druk op de TIJDKLOK knop (timer) om de tijdklok UIT (off) of tijdklok AAN (on) te selecteren.
Elke keer dat de knop wordt ingedrukt veranderd de tijdklok functie in de volgende volgorde:



De binnenunit TIJDKLOK indicatie lamp (groen) gaat branden.

3 Gebruik de TIJD INSTELLINGS knoppen om de gewenste AAN tijd of UIT tijd in te stellen.
Stel de tijd in wanneer het scherm van de tijd knippert (het scherm zal ongeveer 5 seconden blijven knipperen).

- + knop:** Op drukken om de tijd vooruit te zetten.
- knop:** Op drukken om de tijd achteruit te zetten.

Ongeveer 5 seconden later verschijnt het volledige scherm.

De tijdklok annuleren

Gebruik de TIJDKLOK knop (timer) om "TIJDKLOK ANNULEREN" (timer reset) te selecteren. De airconditioner keert terug naar de normale werking.

De tijdklok instellingen veranderen

Voer de stappen 2 en 3 uit

De airconditioner stoppen terwijl de tijdklok in werking is

Druk op de START / STOP knop.

Werkingscondities veranderen

Als u wenst de werkingscondities te veranderen (functie, ventilatiesnelheid, thermostaat instelling), nadat de tijdklok is ingesteld, wacht dan totdat het volledige scherm weer verschijnt, druk dan op de gewenste knoppen om de gewenste werkingsconditie te veranderen

Gebruik van de programmeer tijdklok

1 Druk op de START / STOP knop
(als de unit al werkt ga dan door naar stap 2).
De binnenunit WERKINGS indicatie lamp (rood) gaat branden.

2 Stel de gewenste tijd in voor de TIJDKLOK UIT en TIJDKLOK AAN.
Zie de sectie "Gebruik de tijdklok AAN of tijdklok UIT" om de gewenste functie en tijd in te stellen.
Ongeveer 3 seconden later verschijnt het volledige scherm.
De binnenunit TIJDKLOK indicatie lamp (groen) gaat branden.

3 Druk op de TIJDKLOK knop (timer) om de werking van de PROGRAMMEER tijdklok te selecteren (een van beiden UIT -> AAN of UIT <- AAN wordt weergegeven).
Het scherm geeft afwisselend "tijdklok UIT"(timer off) en "tijdklok AAN" (timer on) weer, verander dan om de tijdsinstelling weer te geven waarvan de werking als eerst komt.

- De PROGRAMMEER tijdklok begint de werking. (als de tijdklok AAN (timer on) is geselecteerd om als eerst in werking te treden, stopt de unit met de werking op dit punt.)

Ongeveer 5 seconden later verschijnt het volledige scherm.

De tijdklok annuleren

Gebruik de TIJDKLOK knop (timer) om "TIJDKLOK ANNULEREN" (timer reset) te selecteren. De airconditioner keert terug naar de normale werking.

De tijdklok instellingen veranderen

- Volg de instructies die worden weergegeven in de sectie "Gebruik de AAN tijdklok of UIT tijdklok" om de tijdklok instelling te selecteren die u wenst veranderen.
- Druk op de TIJDKLOK knop (timer) om een van beiden te selecteren UIT (off) -> AAN (on) of UIT (off) <- AAN (on).

De airconditioner stoppen terwijl de tijdklok in werking is

Druk op de START / STOP knop.

Werkingscondities veranderen

Als u wenst de werkingscondities te veranderen (functie, ventilatiesnelheid, thermostaat instelling), nadat de tijdklok is ingesteld, wacht dan totdat het volledige scherm weer verschijnt, druk dan op de gewenste knoppen om de gewenste werkingsconditie te veranderen

Over de PROGRAMMEER tijdklok

- De PROGRAMMEER tijdklok staat u toe om tijdklok AAN en tijdklok UIT te gebruiken in een enkel sequentie. Deze sequentie kan een overdracht bevatten van tijdklok UIT naar tijdklok AAN of van tijdklok AAN naar tijdklok UIT binnen een tijdsverloop van 24 uur.
- De tijd die het dichtst bij de huidige tijd is de eerste tijdklokfunctie. De volgorde van de werking is aangegeven door het pijltje op het scherm van de afstandsbediening (UIT -> AAN, AAN -> UIT).
- Een voorbeeld van de PROGRAMMEER tijdklok is een automatische uitschakeling van het toestel (TIJDKLOK UIT) na het slapen gaan. De volgende ochtend stelt de TIJDKLOK AAN de airconditioner terug in werking.

Over de tijdklok AAN

- De tijdklok is ontworpen om de temperatuur in de ruimte aangenaam en comfortabel te maken op de ingestelde tijden. De airconditioner treedt automatisch in werking voor de ingestelde tijd zodat de ruimte de gewenste temperatuur bereikt heeft op de ingestelde Tijd op de tijdklok.
- Hoe warmer het is in de zomer of hoe kouder het is in de winter, hoe vroeger de airconditioner in werking Treedt.
 - * Tijdens het verwarmen : 45 tot 10 minuten voor de ingestelde tijd
 - Tijdens het koelen / drogen : 20 tot 10 minuten voor de ingestelde tijd
 - Tijdens het ventileren : op de ingestelde tijd

WERKING VAN DE SLAAP TIJDKLOK

In tegenstelling tot andere tijdklok functies, is de SLAAP tijdklok ontworpen om de duur van de tijd in te stellen, wanneer de unit niet werkt.

Gebruik van de slaap tijdklok

Druk op de SLAAP knop (sleep) terwijl de airconditioner in werking is of gestopt.

Zowel het WERKINGS indicatie lampje (rood) (Fig. 3 (5)) en het TIJDKLOK Indicatie lampje (groen) Fig. gaan branden.

De tijdklok instellingen veranderen

Druk nogmaals op de SLAAP knop (sleep) en stel de tijd in met de TIJD INSTELLINGS knoppen.

Stel de tijd in terwijl het tijdklok functie scherm knippert (het knipperen duurt Ongeveer 5 seconden).

- + knop:** Op drukken om de tijd vooruit te zetten.
- knop:** Op drukken om de tijd achteruit te zetten.

Ongeveer 5 seconden later verschijnt het volledige scherm.

De tijdklok annuleren

Gebruik de TIJDKLOK knop om TIJDKLOK annuleren te selecteren (timer reset). De airconditioner keert terug naar de normale werking.

De airconditioner stoppen terwijl de tijdklok in werking is

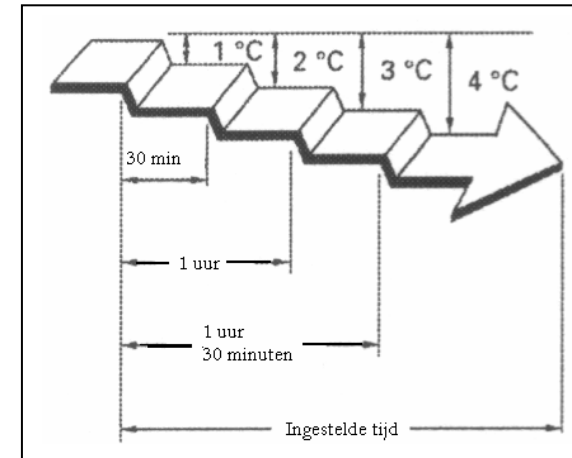
Druk op de START / STOP knop.

Over de SLAAP tijdklok

Om buitensporig verwarmen of koelen tijdens het slapen te verhinderen, wijzigt de slaap tijdklok functie automatisch de thermostaat instelling overeenkomstig met de tijd instelling. Wanneer de tijd is verstreken, stopt de airconditioner volledig.

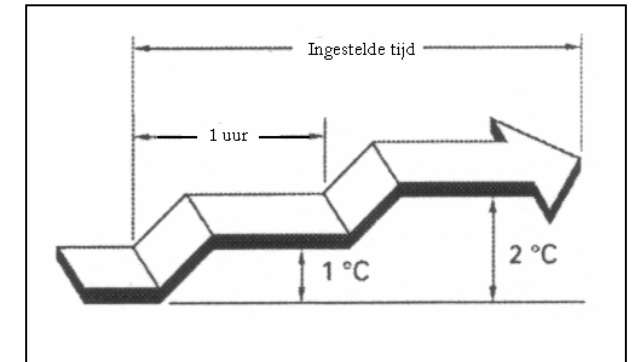
Tijdens het verwarmen:

Wanneer de SLAAP tijdklok (sleep) is ingesteld, wordt de thermostaat instelling elke 30 minuten automatisch verlaagt met 1 °C. Wanneer de thermostaat een totaal van 4 °C is gedaald, wordt op dat ogenblik de thermostaat instelling gehandhaafd tot de ingestelde tijd verstreken is, waar naar de airconditioner automatisch uitgaat.



Tijdens het koelen:

Wanneer de SLAAP tijdklok (sleep) is ingesteld, wordt de thermostaat instelling elke 60 minuten verhoogt met 1 °C. Wanneer de thermostaat een totaal van 2 °C is verhoogt, wordt op dat ogenblik de thermostaat instelling gehandhaafd tot de ingestelde tijd verstreken is, waar naar de airconditioner automatisch uitgaat.



HANDMATIGE AUTOMATISCHE WERKING

Gebruik de handmatige automatische werking in het geval dat de afstandbediening kwijt is of niet beschikbaar.

Hoe de functies van de voornaamste unit gebruiken

Druk op de HANDMATIGE AUTOMATISCHE knop op het controle paneel van de voornaamste unit.

Druk nogmaals op de HANDMATIGE AUTOMATISCHE KNOP (manual auto) om de werking te stoppen. (De controles zijn gevestigd in het lucht inlaat rooster)

!/\ VOORZICHTIG

Druk niet op de HANDMATIGE AUTOMATISCHE knop (manual auto) wanneer u natte handen heeft, of met een scherp voorwerp. Anders kan er een elektrische schok of slechte werking van het apparaat ontstaan.

- Wanneer de airconditioner werkt met de controles van de voornaamste unit, werkt deze onder dezelfde functie als automatische functie die is geselecteerd op de afstandbediening (zie pagina 10).
- De geselecteerde ventilatiesnelheid is "AUTOMATISCH" en de thermostaat instelling is 23°C.

BEPAAAL DE RICHTING VAN DE LUCHTCIRCULATIE

Instructies met betrekking tot verwarmen (*) zijn alleen van toepassing op “Verwarm & Koel modellen” (warmtepomp).

De Verticale (omhoog - omlaag) richting van de luchtstroom wordt aangepast door op de instellingsknop van de VERTICALE LUCHTSTROOM RICHTING (air flow direction vertical set) te drukken op de afstandbediening. De horizontale richting van de luchtstroom (rechts, links) wordt aangepast door op de INSETLLINGS knop HORIZONTALE LUCHTSTROOM RICHTING te drukken (air flow direction horizontal set).

Verticale aanpassing van de luchtrichting

Druk op de INSTELLINGS knop VERTICALE LUCHTSTROOM RICHTING (air flow direction vertical).

Elke keer dat de knop wordt ingedrukt, verandert de luchtstroom richting als volgt.



Instellingen soorten luchtstroom richtingen:

- ①,②,③,④ : tijdens functies koelen / drogen
- ⑤,⑥,⑦ : * tijdens functie verwarmen

Het scherm van de afstandbediening verandert niet.

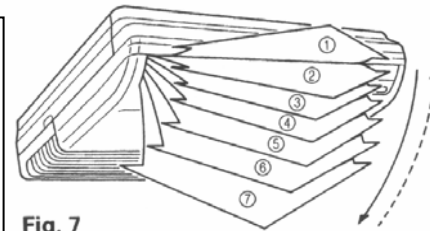


Fig. 7

- Gebruik de luchtstroom richting regelingen in de opstelling zoals aangetoond hierboven.
- De luchtstroom richting wordt automatisch ingesteld zoals aangetoond in overeenstemming met het type werking dat is geselecteerd.
Tijdens de functie Koelen / Drogen : Horizontale stroom (1)
*Tijdens de functie verwarmen : Benedenwaartse stroom (7)
- Tijdens de AUTOMATISCHE (auto) werking, gedurende de eerste minuut na het starten van de werking, zal de luchtstroom horizontaal zijn (1); de luchtstroom richting kan niet geregeld worden tijdens deze periode.

!/ GEVAAR!

- Plaats nooit vingers of vreemde voorwerpen uitlaat openingen. Aangezien de interne ventilator op hoge snelheid werkt en persoonlijke verwondingen kan veroorzaken.

- Gebruik altijd de luchtstroom richting knop op de afstandbediening om de verticale luchtstroamluifels aan te passen. Het proberen ze handmatig te bewegen kan in een onjuist werking resulteren; stop in dit geval de werking en start deze opnieuw op. De luifels zouden opnieuw en correct moeten beginnen te werken.

- Stel tijdens de functies koelen en drogen de richtingskleppen niet in de verwarmingsstand (5) tot (7) voor een lange periode., aangezien de waterdamp dan dichtbij de uitlaat kan condenseren en er water vanaf de airconditioner kan druppelen.
- Wanneer de airconditioner wordt gebruikt in een kamer met zuigelingen, kinderen, ouderen, of zieke personen wordt geacht nauwkeurig de luchtstroom richting en kamertemperatuur in te stellen.

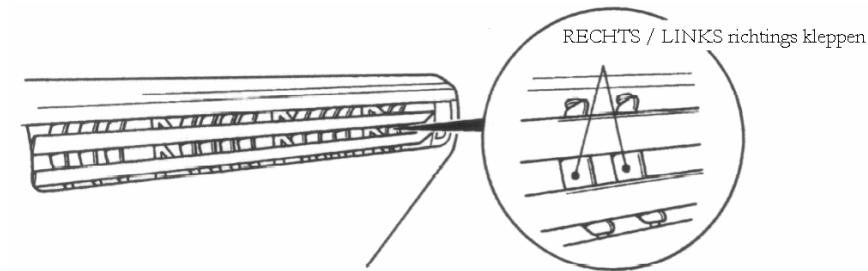
Horizontale aanpassing van de luchtrichting

Druk op de INSTELLINGS knop HORIZONTALE LUCHTSTROOM RICHTING (air flow direction horizontal).

Elke keer dat de knop wordt ingedrukt, verandert de luchtstroom richting als volgt.



Het scherm van de afstandbediening verandert niet.



- Gebruik de luchtstroom richting regelingen in de opstelling zoals aangetoond hierboven.

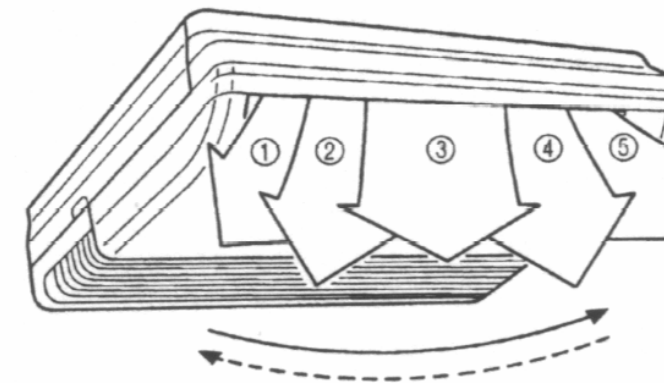
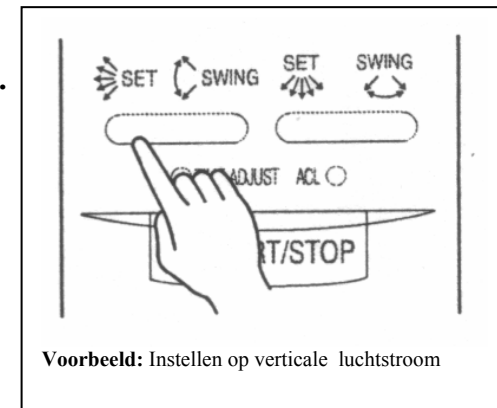
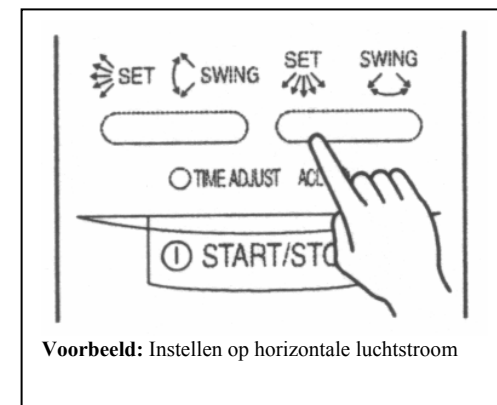


Fig. 8



Voorbeeld: Instellen op verticale luchtstroom



Voorbeeld: Instellen op horizontale luchtstroom

SWING WERKING

Start eerst de werking van de airconditioner voordat u de volgende procedure uitvoert.

De Verticale luchtstroom SWING werking instellen

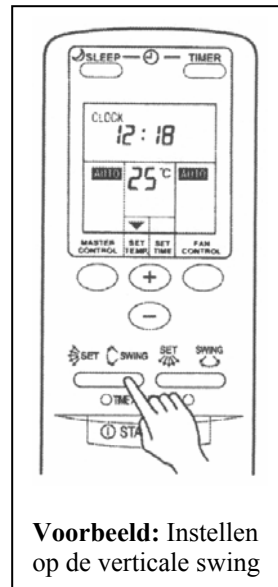
Druk op de SWING knop VERTICALE LUCHTSTROOM.

De SWING indicatie lamp (verticale swing) gaat branden
In deze functie, zullen de OMHOOG / OMLAAG richtingskleppen automatisch bewegen om de luchtstroom op en neer te bewegen.

De Verticale luchtstroom SWING werking stoppen

Druk nogmaals op de SWING knop VERTICALE LUCHTSTROOM.

De SWING indicatie lamp (verticale swing) gaat uit.
De luchtstroom richting gaat terug naar de instellingen voordat de swing werd gestart.



Voorbeeld: Instellen op de verticale swing

Over de Swing werking

- De richting van de swing heeft betrekking op de momenteel ingestelde luchtstroom richting.

Ingestelde luchtstroom richting	De richting van de swing
(1)	(1) tot (3)
(2)	(1) tot (4)
(3)	(2) tot (5)
(4)	(3) tot (6)
(5)	(4) tot (7)
(6)	(5) tot (7)
(7)	(1) tot (7) alle richtingen

Schema luchtstroom richting (Zie blz. 16 Fig. 7)

- Als de swing richting niet naar wens is, gebruik dan de LUCHTSTROOM RICHTING INSTELLINGS knop op de afstandbediening om de richting van de swing te veranderen.
- De werking van de swing kan tijdelijk stoppen ,wanneer de ventilator van de airconditioner niet werkt of wanneer deze op een erg lage snelheid werkt.
- Zet tijdens het gebruik van de functies koelen en drogen de OMHOOG/OMLAAG richtingskleppen niet in de verwarmingsstand (5) tot (7) voor een lange periode, aangezien de waterdamp dan dichtbij de uitlaat kan condenseren en er water vanaf de airconditioner kan druppelen.

De Horizontale luchtstroom SWING werking instellen

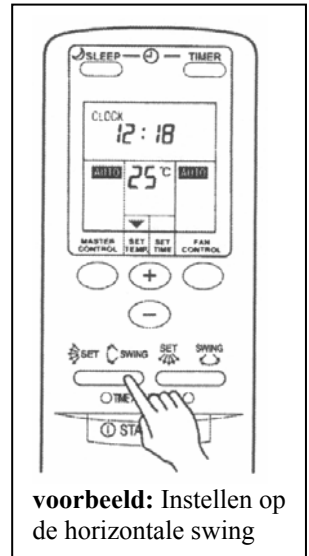
Druk op de SWING knop HORIZONTALE LUCHTSTROOM.

De SWING indicatie lamp (horizontale swing) gaat branden
In deze functie, zullen de RECHTS / LINKS richtingskleppen automatisch bewegen om de luchtstroom op en neer te bewegen.

De Horizontale luchtstroom SWING werking stoppen

Druk nogmaals op de SWING knop HORIZONTALE LUCHTSTROOM.

De SWING indicatie lamp (horizontale swing) gaat uit.
De luchtstroom richting gaat terug naar de instellingen voordat de swing werd gestart.



voorbeeld: Instellen op de horizontale swing

Over de Swing werking

- De richting van de swing heeft betrekking op de momenteel ingestelde luchtstroom richting.

Ingestelde luchtstroom richting	De richting van de swing
(1)	(1) tot (5) alle richtingen
(2)	(1) tot (3)
(3)	(2) tot (4)
(4)	(3) tot (5)
(5)	(1) tot (5) alle richtingen

Schema luchtstroom richting (Zie blz. 17 Fig. 8)

- Als de swing richting niet naar wens is, gebruik dan de LUCHTSTROOM RICHTING INSTELLINGS knop op de afstandbediening om de richting van de swing te veranderen.
- De werking van de swing kan tijdelijk stoppen ,wanneer de ventilator van de airconditioner niet werkt of wanneer deze op een erg lage snelheid werkt.

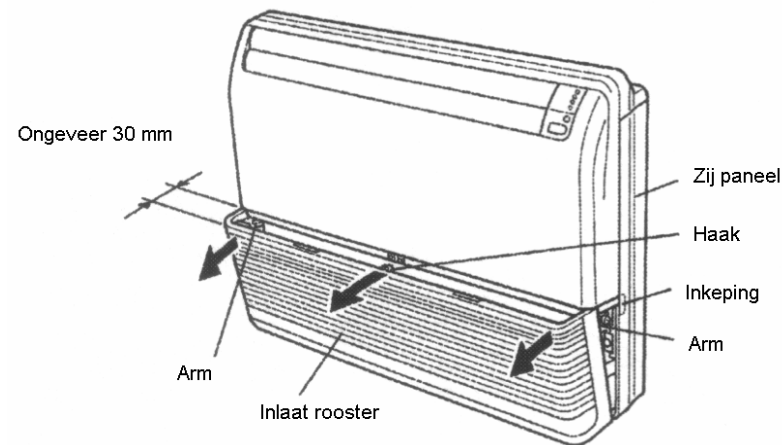
REINIGING EN ONDERHOUD

! \ VOORZICHTIG

- Stop de unit en verbreek de voeding voordat je de unit gaat schoonmaken.
- Zet de hoofdvoedings schakelaar uit.
- Wanneer je de luchtfilters verwijdert en terug plaatst, zorg er dan voor dat je de warmtewisselaar niet aan raakt. Dit kan persoonlijke verwondingen tot gevolg hebben.

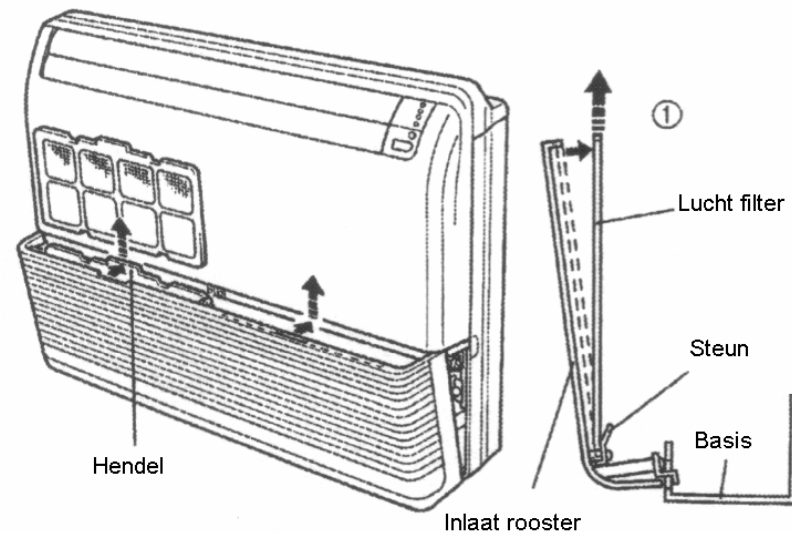
Schoonmaken van het lucht filter

1. Trek zowel de zijkanten als het midden van het rooster terug.



2. Trek de filter omhoog om deze te verwijderen

Duw de hendels van het luchtfilter weg van het inlaat rooster in richting (1), trek daarna de lucht filters eruit.

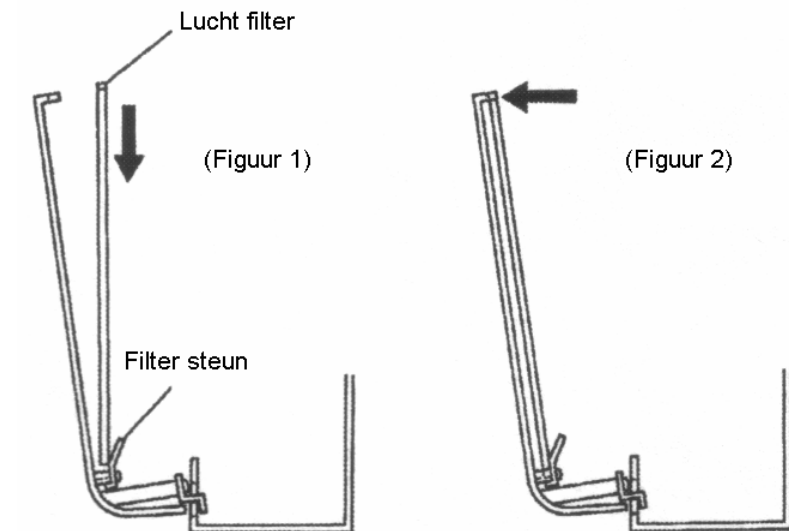


3. Het schoonmaken van de luchtfilters

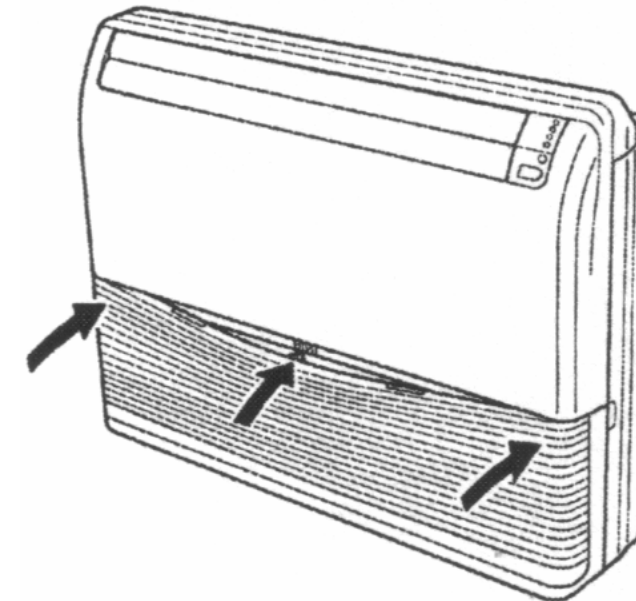
Verwijder de stof van de lucht inlaat filters met een stofzuiger of door deze te wassen. Laat de filters na het wassen goed drogen op een plaats in de schaduw

4. Maak de lucht filters aan het inlaat rooster vast.

- (1) De lucht filters passen aan de binnenkant van het inlaat rooster (figuur 1)
- (2) De onderste randen van de filters zouden in de filter steunen moeten passen.
- (3) De lucht filters moeten naar beneden gedruwd worden, zodat deze niet boven de het inlaat rooster uitkomen. (figuur 2)



5. Druk beide zijden en het midden van het inlaat rooster in.

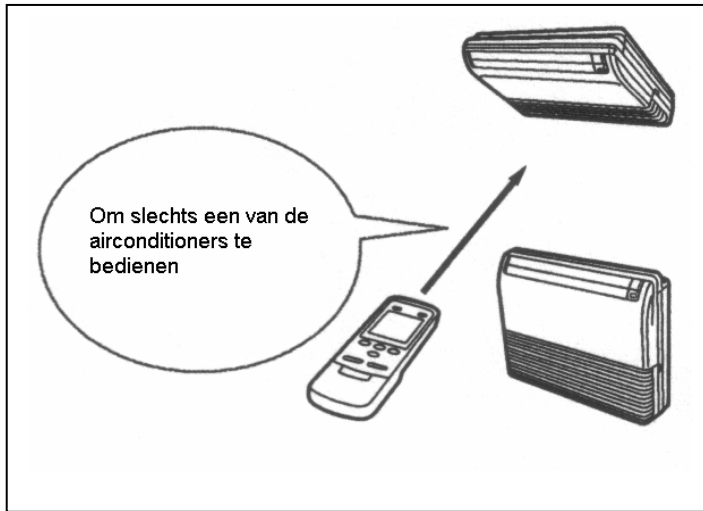


- Het stof van de luchtfilter kan verwijderd worden doormiddel van een stofzuiger of door de filter te wassen in een oplossing van mild schoonmaakmiddel en warm water. Als je de filter wast wees er dan zeker van dat deze volledig droogt in een schaduwachtige plaats voordat je heb terugplaatst.
- Wanneer het wordt toegelaten dat vuil zich ophoopt op de luchtfilter, zal de luchtstroom verminderen, er een lagere werking optreden en het lawaai toenemen.
- Tijdens periodes van normaal gebruik, zouden de luchtfilters elke 2 weken schoongemaakt moeten worden.

- Wanneer de unit voor een langere periode gebruikt wordt kan de unit binnen vuil ophopen, dit verminderd de prestatie. Er wordt aanbevolen naast het zelf schoonmaken en onderhouden van de unit, de unit ook regelmatig te laten inspecteren. Raadpleeg voor meer informatie een vakbekwaam servicetechnicus.
- Wanneer je de omkasting van de unit schoonmaakt gebruik dan geen water warmer dan 40°C, harde krassende schoonmaakmiddelen of vluchtige stoffen zoals benzeen of verdunner.
- Stel de buitenkant van de unit niet bloot aan insecticide vloeistof of haarlak.
- Wanneer je de unit voor en maand of meer niet gebruikt, laat dan ongeveer een halve dag de ventilator functie continu werken om interne delen toe te staan grondig te drogen.

SELECTEER DE SIGNAALCODE VAN DE AFSTANDBEDIENING

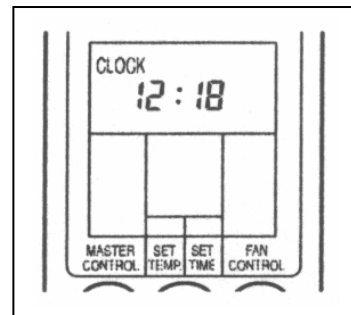
Wanneer er meer dan 2 airconditioners geïnstalleerd zijn in een ruimte en de afstandsbediening bedient een andere airconditioning dan u wenst in te stellen, verander dan de signaal code vande afstandsbediening om de airconditioner te kunnen bedienen die u wenst in te stellen (er zijn 4 selecties mogelijk). Wanneer er twee of meer airconditioners geïnstalleerd zijn in een ruimte, neem dan contact op met uw leverancier om de individuele signaalcodes van de airconditioners in te stellen.



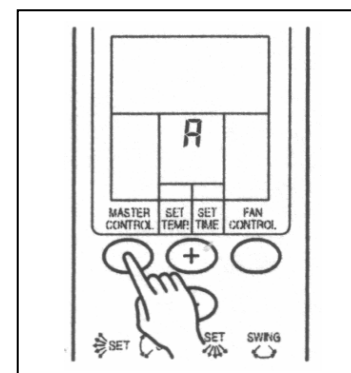
Selecteren van de signaal code van de afstandsbediening

Volg de volgende stappen om de signaal code van de afstandsbediening te Selecteren. (Merk op dat de airconditioner geen signaal code kan ontvangen als deze niet is ingesteld voor de signaal code.)

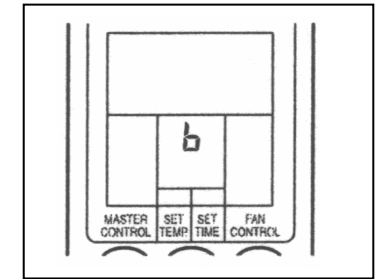
1. Druk op de START/STOP knop tot alleen het scherm van de klok wordt weergegeven op het scherm van de afstandsbediening.



2. Druk op de BEHEERS knop (master control) voor ongeveer 5 seconden om de huidige signaal code weer te geven. (Aanvankelijk ingesteld op A).



3. Druk op de (+/-) knoppen om het signaal te veranderen tussen A → b → c → d. Match de code op het scherm aan de signaal code van de airconditioner.



4. Druk nogmaals op de BEHEERS knop (master control) om terug te keren naar het scherm van de klok. De signaal code is veranderd.

Als er naar 30 seconden dat de signaalcode is weer gegeven geen knoppen worden ingedrukt, keert het system terug naar het originele scherm van de klok. Begin in dit geval opnieuw vanaf stap 1.

De signaal code van de afstandsbediening is standaard ingesteld op A, Raadpleeg uw leverancier om de signaal code te veranderen.

De afstandsbediening gaat terug naar code A wanneer de batterijen van de afstandsbediening zijn vervangen. Als er een andere signaalcode dan A wordt gebruikt, wordt deze gewist na het vervangen van de batterijen. Als u de instelling van de signaal code van de airconditioner niet meer weet, probeer dan alle signaal codes (A → b → c → d) totdat de juiste code is gevonden die overeen komt met de airconditioner.

PROBLEEM OPLOSSING

Instructies met betrekking tot verwarmen (*) zijn alleen van toepassing op “Verwarm & Koel modellen” (warmtepomp).

WAARSCHUWING!

Stel in geval van bedrijfsstoring (brandlucht etc) de unit onmiddellijk buiten werking, verbreek de verbinding met de voedingsplug, en raadpleeg een vakbekwaam service technicus.
Echter alleen het uitschakelen van de energie toevoer zal niet voldoende zijn om de unit volledig uit te schakelen van het krachtbron. Verbreek altijd de verbinding met de voedingsplug of zet de stroomonderbreker uit om er zeker van te zijn dat de stroom er echt af is.

Voordat je voor service gaat bellen controleer dan eerst het volgende:

	symptoom	probleem	zie blz
NORMALE FUNCTIE	De unit start niet onmiddellijk:	<ul style="list-style-type: none"> Als u de unit stopt en direct daarna weer start, zal de compressor gedurende 3 minuten uit blijven om te vermijden dat de zekering doorbrandt. Wanneer de voedingsplug is verbroken en weer aangesloten, treedt het beveiligingscircuit gedurende circa 3 minuten in werking zodat de unit niet kan functioneren 	-----
	De unit maakt lawaai:	<ul style="list-style-type: none"> Tijdens de werking en direct na het stoppen van de unit hoort u water in de leidingen van de airconditioner stromen. Ook 2 tot 3 minuten na het starten van de unit kunt u het stromingsgeluid van het koelmiddel horen. Tijdens de werking kan er een licht krakend geluid gehoord worden. Dit is het resultaat van het uitzetten en samentrekken van de voorkant wegens temperatuur veranderingen 	-----
		*• Tijdens het verwarmen kan er een sissend geluid ontstaan. Dit geluid ontstaat tijdens het automatisch ontdooien.	26
	De unit verspreidt geuren:	<ul style="list-style-type: none"> De binnunit kan bepaalde geuren verspreiden. Dit komt omdat de airconditioner geuren in de kamer (meubilair, tabak enzovoort) heeft opgenomen. 	-----
	Stoom- of nevelvorming:	<ul style="list-style-type: none"> Tijdens het koelen kan de binnunit een dunne nevel afgegeven dit komt, omdat de kamerlucht bruusk wordt afgekoeld door de koellucht van de airconditioner, waardoor condensatie en nevelvorming ontstaat. 	-----
		*• Tijdens het verwarmen, kan de buitenunit ventilator stoppen en kan er stoom uit de unit komen. Dit komt door de automatische ontdooi werking.	26
	De luchtstroom is zwak of stopt:	<ul style="list-style-type: none"> *• Wanneer de verwarmingsfunctie start, is de ventilatiesnelheid tijdelijk erg laag, om toe te staan dat de onderdelen zich opwarmen. *• Wanneer tijdens het verwarmen de temperatuur boven de thermostaat instellingen uitkomt, stopt de buiten unit en de binnunit gaat met erg lage ventilatiesnelheid werken. Stel de thermostaat hoger in als je de kamer verder verwarmt wil hebben. 	-----
		*• Tijdens het verwarmen zal de unit tussen de 7 en 15 minuten stoppen als de automatische ontdooi functie gaat werken. Tijdens de automatische ontdooi functie, knippert de WERKINGS indicatie lamp.	26
		<ul style="list-style-type: none"> Tijdens de functie drogen of wanneer de kamertemperatuur controleert kan de ventilator langzaam gaan werken. 	9
		<ul style="list-style-type: none"> Tijdens de controlerende automatische werking werkt de ventilator op lage snelheid 	9
Er ontstaat water op de buitenunit:	<ul style="list-style-type: none"> *• Tijdens het verwarmen kan er water vorming ontstaan op de buitenunit tijdens het automatisch ontdooien. 	26	

	symptoom	Controleer de volgende dingen	zie blz
TWEEDE CONTROLE	De unit werkt helemaal niet:	<ul style="list-style-type: none"> Is de stroom uitgevallen? Is er een zekering doorgebrand of is de beveiligingsschakelaar in werking getreden? 	-----
		<ul style="list-style-type: none"> Werkt de tijd klok? 	12-15
	Te lage koelprestatie:	<ul style="list-style-type: none"> Is het luchtfilter vuil? Zijn de in- of uitlaatopeningen van de airconditioner belemmerd? Is de kamertemperatuur (thermostaat) juist ingesteld? Staat er een raam of een deur open? Komt er tijdens het koelen fel zonlicht de kamer binnen? (zo ja, doe dan de gordijnen dicht). Staat er tijdens het koelen een verwarmingstoestel aan in de kamer, of zijn er te veel personen in de kamer? 	-----
	De unit werkt niet zoals met de afstandbediening is ingesteld:	<ul style="list-style-type: none"> Zijn de batterijen van de afstandbediening leeg? Zijn de batterijen van de afstandbediening goed geladen? 	6
	Het signaal is niet ontvangen nadat de batterijen van de afstandbediening zijn vervangen	<ul style="list-style-type: none"> Gebruikt u een andere signaal code dan signaal code A? 	21-22

Als het probleem blijft na het uitvoeren van deze controles, of als je een brandlucht ruikt, of de TIJDKLOK indicatie lamp knippert. Stop dan onmiddellijk de werking, maak de voedingsplug los en raadpleeg een vakbekwaam servicetechnicus.

TIPS OVER DE WERKING

Instructies met betrekking tot verwarmen (*) zijn alleen van toepassing op “Verwarm & Koel modellen” (warmtepomp).

Werking en prestatie

<u>Verwarmingsprestatie</u>	<u>De microcomputer beheerst het automatisch ontdooien</u>
<ul style="list-style-type: none"> Deze airconditioner werkt op het warmtepomp principe, die warmte absorbeert uit de buitenlucht en dit naar binnen brengt. Als resultaat verminderd de verwarmingsprestatie als de temperatuur buiten daalt. Als u van mening bent dat er te weinig warmte wordt geproduceerd, adviseren wij u de airconditioner samen te gebruiken met andere verwarmingstoestellen. Warmtepomp airconditioners verwarmen de complete kamer door lucht door de ruimte te hercirculeren, met het resultaat dat het soms wat tijd vereist na het aanzetten van de airconditioner voordat de kamer is verwarmd. 	<ul style="list-style-type: none"> Wanneer de verwarmingsfunctie in de omstandigheden van een lage buitentemperatuur en hoge vochtigheid gebruikt wordt, kan er bevrozing ontstaan op de buitenunit. Dit kan resulteren in verminderde werkingsprestaties. Om verminderde werkingsprestaties te verhinderen, is deze unit uitgerust met een microgestuurde automatische ontdooi functie. Als er bevrozing vormt, stopt de airconditioner tijdelijk en de ontdooi functie zal kort werken. (ongeveer 7-15 minuten). Tijdens de automatische ontdooi werking, knippert de WERKINGS indicatie lamp (rood).

* Wanneer de binnen- en buitentemperatuur hoog is	* Lage Koel omgeving
<ul style="list-style-type: none"> Wanneer de binnen en buiten temperatuur beiden hoog zijn tijdens het gebruik van de functie verwarmen, is het mogelijk dat de ventilator van de buitenunit af en toe stopt 	<ul style="list-style-type: none"> Wanneer de buiten temperatuur daalt, is het mogelijk dat de buitenunit ventilatoren overschakelen op een lage snelheid.

AUTOMATISCH herstarten

In geval van stroomonderbreking

- Als de voeding naar de airconditioner onderbroken wordt door een stroom storing start deze automatisch weer op in de vroeger geselecteerde functie wanneer de stroom weer is hersteld.
- Als er een stroomstoring ontstaat tijdens de werking van de tijdklok, wordt de tijdklok gereset en de unit begint (of stopt) de werking onder de nieuwe tijdklok instellingen. In dit geval zal de TIJDKLOK indicatie lamp (groen) gaan knipperen (zie blz. 5))
- Gebruik van andere elektrische middelen (elektrisch scheerapparaat, etc.) of het vlakbij gebruiken van een draadloze radio kan een slechte werking van de airconditioner veroorzaken. Schakel in dit geval tijdelijk kringloop schakelaar uit en aan en gebruik dan de afstandsbediening om de werking weer te starten.

Multi-type Airconditioner

Deze unit kan aangesloten worden op een multi-type buiten unit. De multi-type airconditioner laat meerdere binnenunits toe om op verschillende plaatsen in werking te worden gesteld. De binnenunits kunnen gelijktijdig werken, overeenkomstig met hun vermogen.

Gelijktijdig gebruik van de verschillende units

Instructies met betrekking tot inverter (♦) zijn alleen van toepassing op “INVERTER MODELLEN”.

- Wanneer u een multi-type airconditioner gebruikt kunnen de meerdere binnenunits gelijktijdig werken, maar wanneer 2 of meer binnenunits van dezelfde groep gelijktijdig in werking zijn, zal de verwarming- en koelingefficiëntie minder zijn dan wanneer een binnenunit alleen gebruikt wordt. Wanneer u wenst gelijktijdig meer dan een binnenunit te gebruiken tijdens het koelen, zou het gebruik 's nachts en op andere tijden moeten plaats vinden, wanneer er minder vermogen wordt vereist. Het zelfde geldt, wanneer meerdere units gelijktijdig worden gebruikt voor verwarmen, men adviseert dat zij samen met andere ruimteverwarmende hulpstukken worden gebruikt zoals gevraagd.
- De seizoenen, de condities van de buitentemperatuur, de structuur van de ruimte en het aantal personen dat aanwezig is in de ruimte kunnen ook resulteren in verschillen in de werkingsefficiëntie. Wij adviseren u om diversen werkingspatronen te proberen om het niveau van het verwarmings- en koelvermogen te bevestigen die wordt verstrekt door de units en gebruik de units zo dat deze het best matchen bij uw levensstijl.
- Wanneer u ontdekt dat een of meerdere units een lage koel- of verwarmingsprestatie levert tijdens de gelijktijdige werking. Adviseren wij u dat u de gelijktijdige werking van de meerdere units stopt.
- In de volgende werkingsfuncties kan de werking niet worden uitgevoerd. Als de binnenunit is geïnstrueerd om een werkende wijze te doen die het niet kan uitvoeren, zal de WERKINGS indicatie lamp (rood) op de binnenunit gaan knipperen. (1 seconde aan, 1 seconde uit) en de unit zal in de stand-by functie keren.
 - Functie Verwarmen en functie Koelen (of functie Drogen)
 - Functie Verwarmen en functie Ventilatie
- De airconditioner kan op de volgende verschillende manieren werken.
 - Functie Koelen en functie Drogen
 - Functie Koelen en functie Ventilatie
 - Functie Drogen en functie Ventilatie
- De werkingsfunctie (functie verwarmen of functie koelen (drogen)) van de buitenunit staat vast door de werkingsfunctie van de binnenunit die als eerst in werking werd gesteld. Als de binnenunit in de ventilatie functie was gestart, staat de werkingsfunctie van de buitenunit niet vast.

Als voorbeeld, als binnenunit (A) wordt gestart in de ventilatiefunctie en binnenunit (B) stond op dat moment in de functie verwarmen, binnenunit (A) zou dan tijdelijk de werking van de ventilatie functie starten, maar wanneer binnenunit (B) de werking van de verwarmingsfunctie start, gaat de WERKINGS indicatielamp (rood) van binnenunit (A) knipperen (1 seconden aan, 1 seconden uit) en binnenunit (A) keert in de stand-by functie. Binnenunit (B) gaat verder in de functie verwarmen.

Notitie

Instructies met betrekking tot verwarmen (*) zijn alleen van toepassing op “Verwarm & Koel modellen” (warmtepomp).

- *• Tijdens het gebruik van de functie verwarmen, zal de buitenunit zo nu en dan voor korte periodes in de ontdooiwerking treden. Wanneer de gebruiker tijdens de ontdooi werking de binnenunit weer instelt op de functie verwarmen, zal de werking van het ontdooien gewoon door gaan en zal de functie verwarmen beginnen nadat de werking van het ontdooien is afgerond, met het resultaat dat er wat tijd nodig is voordat er warme lucht uitgezonden kan worden.
- *• Tijdens het gebruik van de functie verwarmen kan de bovenkant van de binnenunit warm worden ,dit komt doordat koelmiddel wordt gecirculeerd door de binnenunit zelfs wanneer deze is gestopt. Dit is geen storing.